

Date 日付 2024/4/7

Condition 路面  Carpet カーペット  Asphalt アスファルト

Track Situation 路面状況  Flat フラット  Bump バンピー

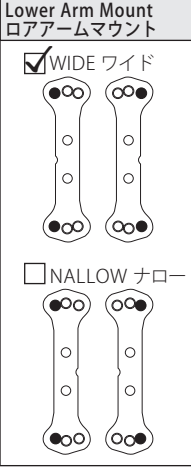
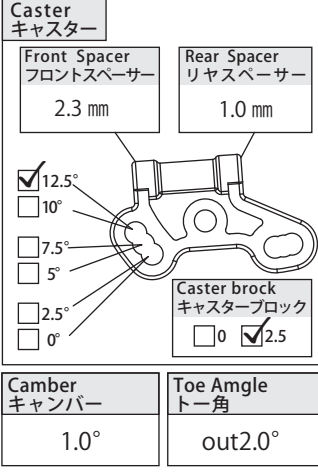
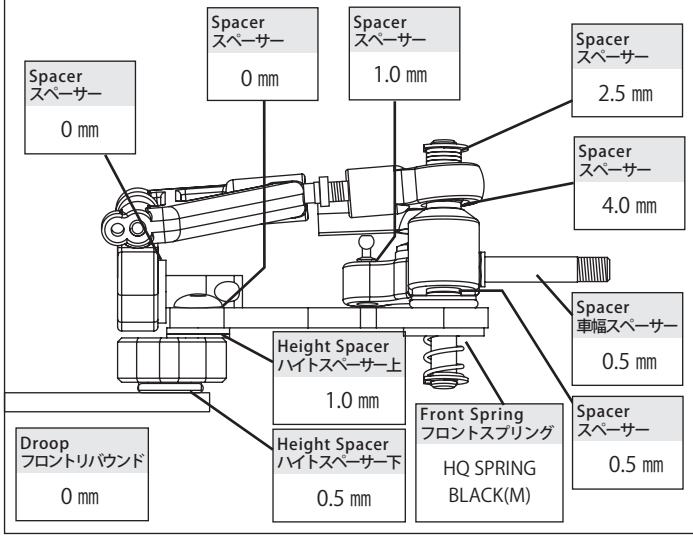
Track コース どのレーシングレーシングパーク (熊本県大津町)

Traction 路面グリップ High 高い Medium 普通 Low 低い

Track Size トラックサイズ  Small  Medium  Large  X-Large

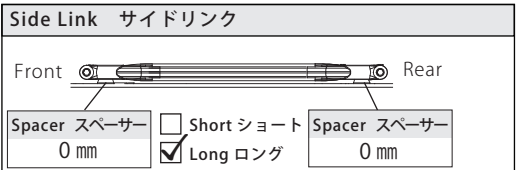
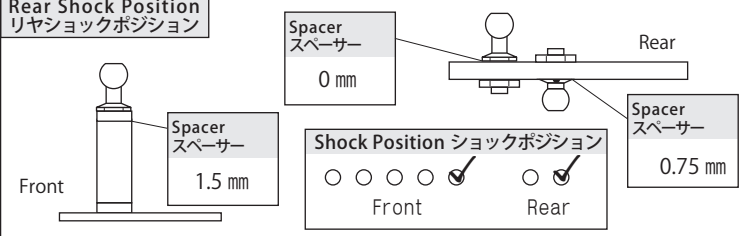
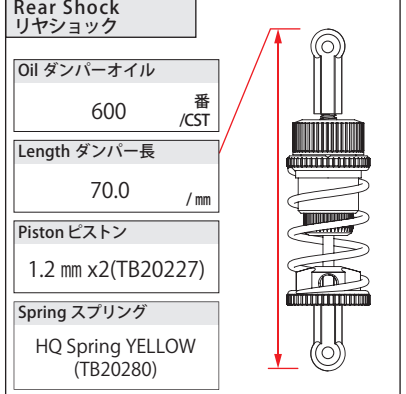
Driver ドライバー Yuji Tokudome

Temperature 気温 °C Humidity 湿度 %



- Kingpin Oil キングピンオイル HQ KINGPIN OIL MEDIUM
- Upper Arm アッパーアーム standard AK12XC
- Upper Arm Block アッパーアームブロック standard AK12XC
- Lower Arm ロアアーム standard AK12XC
- Steering Block ステアリングブロック TB20411 ALSteeringknuckle

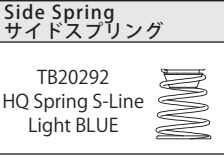
Front Arm Support Plate フロントアームサポートプレート  No  Yes 1.0 /mm



- Diff Setting デフセッティング
- Solid ソリッド  Carbon カーボン  Steel スチール
- Ball Diff ボールデフ
- Hard 硬い      Soft 軽い

Ride Height 車高

Front フロント	Center センター	Rear リヤ
5.5 /mm	5.5 /mm	6.0 /mm



Motor モーター / Timing 進角 セントラルRC 380 サイズブラシレスモーター 17.5T

Transmitter 送信機 SANWA M17

Spur Gear スパーギア / Pinion Gear ピニオンギア 64P 80T / 64P 37T

Receiver 受信機 RX-492

Battery バッテリー EAGLE 3800

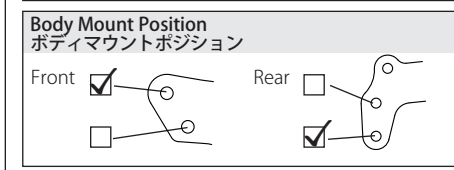
Servo サーボ SANWA PGS-HR

Electric Speed Controller スピードコントローラー HW

Servohorn サーボホーン XRAY

Body ボディ ※TB60024 リップスポイラー追加 TeamBomber LMP-KETTER HD (0.8 mm)

Main Chassis メインシャシー Carbon 2.5 mm



Lower Brace ロアブレース Carbon 2.5 mm

Back Plate バックプレート TB20205 (SOFT)

Tread トレッド Front フロント /mm Rear リヤ 171.5 /mm

Front フロント

Tire タイヤ TeamBomber HQ TIRE YELLOW (M)

Diameter 直径 46.5 mm

Wheel ホイール Yokomo

Tire Treatment トラクション Mighty gripper V3 Yellow

Additive Area 塗り巾 FL FR

Rear リヤ

Tire タイヤ TeamBomber HQ TIRE GOLD (MS)

Diameter 直径 47.0 mm

Wheel ホイール Yokomo

Tire Treatment トラクション Mighty gripper V3 Yellow

Additive Area 塗り巾 RL RR

Time 時間 5 分

Time 時間 30 分

MEMO メモ TB20230 チタンコートダンパーシャフト TB20264 フロントサスマウントプレート TB20265 アルミ製リヤホイールビス TB20266 キャスターブロックサポート TB20267A 3D ボディバンパー V2 TB20268 HQ フロントスプリングリテーナー 装備 Ver.1.0